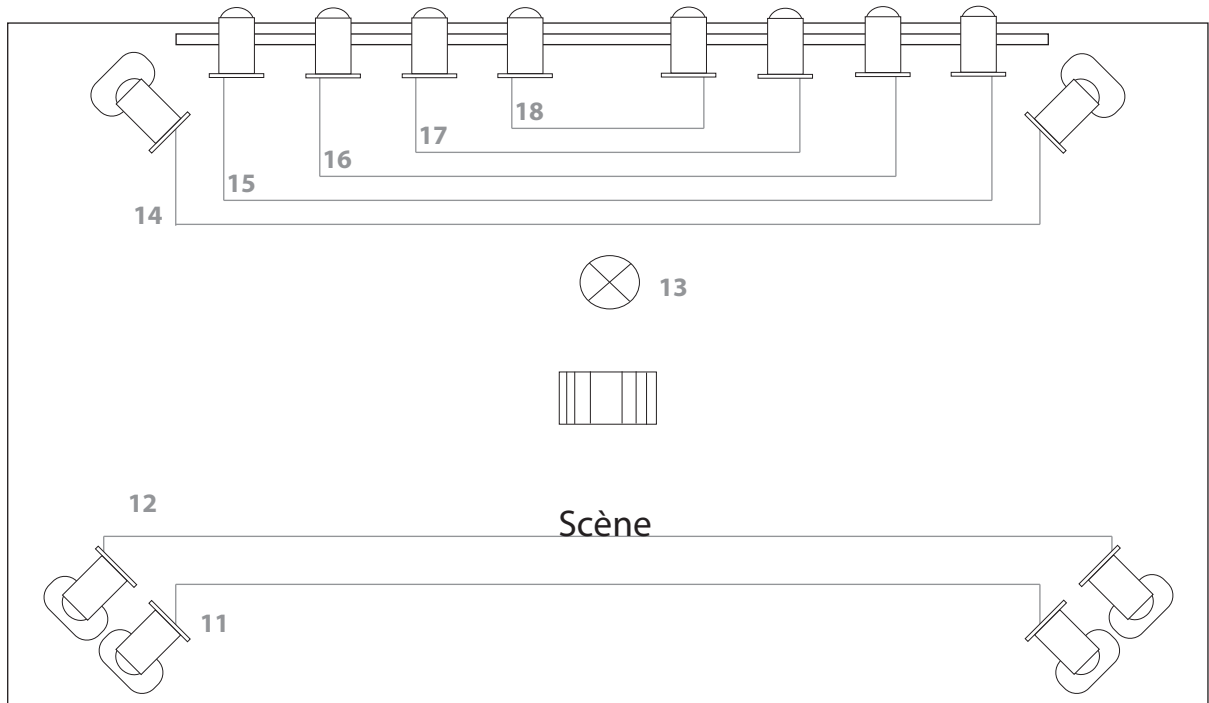
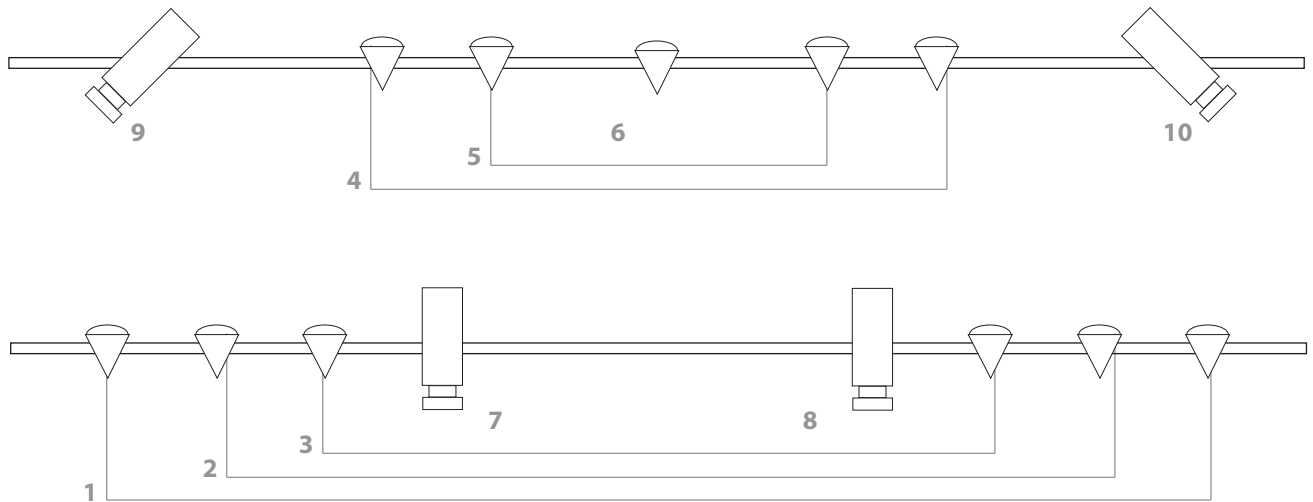


# Fond de Scène



# Salle



Par 64 \_ 1Kw



PC \_ 1Kw



Découpe 1Kw



Strob



Platine



Poursuite

19

## INFO SYSTEM.

Système : Console Sirius 24

Bloc Puissance : 2 kW/Circuits

## **DANY MAURO PLAN DE FEU**

Contact Régisseur Lumière

Yvan Bonnin - Gsm. 06 10 84 78 34

Email. magichousestudio@hotmail.com

Stephane Dufour - Gsm. 06 09 89 33 67

Email : duss\_le\_mogwai@hotmail.com